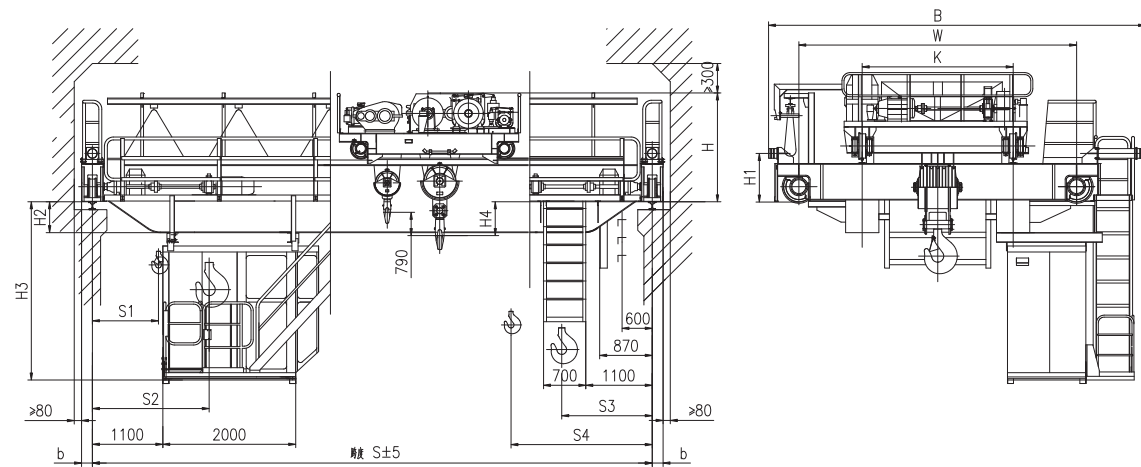


32/5吨吊钩桥式起重机

Crane with Hook Cap. 32/5t

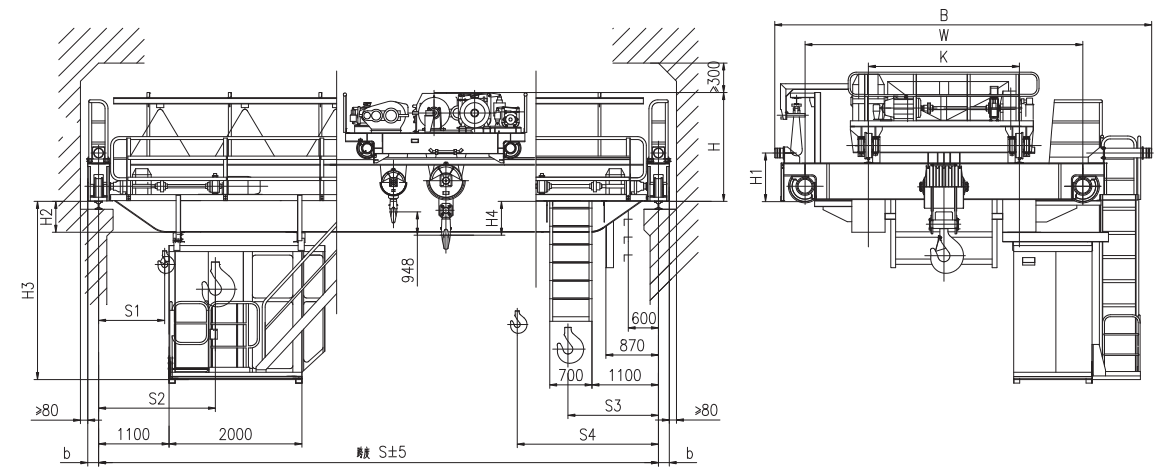


技术规格 Technical Specifications

起重量 Cap	主钩 Main	t	32																							
	副钩 Aux.		5																							
跨度 Span			10.5	13.5	16.5	19.5	22.5	25.5	28.5	31.5	10.5	13.5	16.5	19.5	22.5	25.5	28.5	31.5								
起升高度 Lifting Height	主钩 Main	m	16								16															
	副钩 Aux.		18								18															
工作制度 Duty			A5								A6															
速度 Speed	主起升 Main	m/min	6.3								7.8															
	副起升 Aux		9.2																							
	小车运行 Crab travelling		29.8																							
	大车运行 trolley travelling		64.6	65.3				89																		
极限尺寸 limt dimension	S1		1070																							
	S2		2050																							
	S3		1700																							
	S4		2680																							
主要尺寸 main dimension	H	mm	2347	2349	2479				2347	2351	2481															
	H1		905				1035				905				1070											
	H2		190	240	390	540	690	840	940	1040	190	242	392	542	692	842	942	1042								
	H3		2610	2660	2810	2960	3110	3260	3360	3460	2610	2662	2812	2962	3112	3262	3362	3462								
	H4		705				703				705				701											
	K		2500																							
	W		4650				4700				5000				4650				4700				5000			
	B		6478				6628				6928				6588				6608				6828			
b	260				300				260				300													
最大轮压 Max.Wheel Loading	kN	236	250	262	277	289	305	316	327	240	254	267	284	296	311	321	333									
电机总功率 Span	kw	78.3								87.3								96.3				96.3				
荐用钢轨 Crane Rail Recommended		QU70或方钢90																								
电源 Power Supply		三相交流 3-Phase A.C.50Hz 380V																								

50/10吨吊钩桥式起重机

Crane with Hook Cap. 50/10t



技术规格 Technical Specifications

起重量 Cap	主钩 Main	t	50																					
	副钩 Aux.		10																					
跨度 Span			10.5	13.5	16.5	19.5	22.5	25.5	28.5	31.5	10.5	13.5	16.5	19.5	22.5	25.5	28.5	31.5						
起升高度 Lifting Height	主钩 Main	m	12								12													
	副钩 Aux.		16								16													
工作制度 Duty			A5								A6													
速度 Speed	主起升 Main	m/min	5.9								7.8													
	副起升 Aux		8.5																					
	小车运行 Crab travelling		31																					
	大车运行 trolley travelling		75	76				75				76.4												
极限尺寸 limt dimension	S1		1005																					
	S2		2200																					
	S3		2000																					
	S4		3195																					
主要尺寸 main dimension	H	mm	2746				2752				2746	2748	2754											
	H1		1055				1090				1055				1090									
	H2		194	246	396	552	702	802	194	248	398	554	704	804										
	H3		2614	2666	2816	2972	3122	3222	2614	2668	2818	2974	3124	3224										
	H4		1020				1014				1020	1018	1012											
	K		2500																					
	W		4800				5000				4800				5000									
	B		6828				6858				7058				6828				6858				7058	
b	300																							
最大轮压 Max.Wheel Loading	kN	332	354	373	385	404	421	434	449	335	357	377	395	410	427	440	455							
电机总功率 Span	kw	115.5								131.5								139.5						
荐用钢轨 Crane Rail Recommended		QU80或方钢100																						
电源 Power Supply		三相交流 3-Phase A.C.50Hz 380V																						